



П А С П О Р Т

**СТЕЛЛАЖ МЕТАЛЛИЧЕСКИЙ
СТ-051**

Тула

1. Общие сведения.

- 1.1. Стеллаж металлический серии СТ-051 ТУ 5615-003-31045953-2000 предназначен для хранения грузов на полках.
- 1.2. Стеллаж представляет собой сборно-разборную конструкцию, собираемую из отдельных элементов в одну линию любой длины, с количеством ярусов не менее 3-х и возможностью регулирования балок по высоте с шагом 50 мм.
- 1.3. Предприятие – изготовитель оставляет за собой право вносить изменения в конструкцию стеллажей, не влияющие на потребительские свойства конструкции.

2. Комплект поставки элементов.

Элементы стеллажа отгружаются со склада в разобранном виде с комплектом крепежа.

Стеллаж СТ-051 изготавливается высотой от 1800мм до 6000мм с шагом 100 мм.

№ поз	Элементы стеллажа	Кол. шт.	Примечание
1	2	3	4
	<u>СТ-051 РАМА 1800 (1900,2000)х 650 (850, 1050)</u>		
	В комплект входят:		
1.	<u>СТ-051 Стойка 1800 (1900,2000)</u>	2	
2.	<u>СВЯЗЬ ГОРИЗОНТАЛЬНАЯ 567(763, 964)</u>	3	
3.	<u>СВЯЗЬ ДИАГОНАЛЬНАЯ 834(976, 1139)</u>	2	
	<u>СТ-051 Подпятник(крепеж+ 2 анкера)</u>	2	
	В комплект входят:		
4.	Подпятник	1	
5.	Болт М8х20	1	
6.	Гайка М8	1	
7.	Шайба 8	1	
8.	Анкерный болт М10х100	2	
	<u>КОМПЛЕКТ КРЕПЕЖА ДЛЯ СВЯЗЕЙ</u>	10	
	В комплект входят:		
9.	Болт М6х40	1	
10.	Гайка М6 (самоконтрящаяся)	1	
	<u>СТ-051 РАМА 2100х650 (850, 1050)</u>		
	В комплект входят:		
1.	<u>СТ-051 Стойка 2100</u>	2	
2.	<u>СВЯЗЬ ГОРИЗОНТАЛЬНАЯ 567 (763, 964)</u>	2	
3.	<u>СВЯЗЬ ДИАГОНАЛЬНАЯ 834 (976, 1139)</u>	3	
	<u>СТ-051 Подпятник(крепеж+ 2 анкера)</u>	2	
	В комплект входят:		
4.	Подпятник	1	
5.	Болт М8х20	1	
6.	Гайка М8	1	
7.	Шайба 8	1	
8.	Анкерный болт М10х100	2	
	<u>КОМПЛЕКТ КРЕПЕЖА ДЛЯ СВЯЗЕЙ</u>	10	
	В комплект входят:		
9.	Болт М6х40	1	
10.	Гайка М6 (самоконтрящаяся)	1	

<u>СТ-051 РАМА 2200 (2300,2400,2500,2600,2700)х650 (850, 1050)</u>		
В комплект входят:		
1.	<u>СТ-051 Стойка 2200 (2300,2400,2500,2600,2700)</u>	2
2.	<u>СВЯЗЬ ГОРИЗОНТАЛЬНАЯ 567 (763, 964)</u>	3
3.	<u>СВЯЗЬ ДИАГОНАЛЬНАЯ 834 (976, 1139)</u>	3
<u>СТ-051 Подпятник(крепеж+ 2 анкера)</u>		
В комплект входят:		
4.	Подпятник	1
5.	Болт М8х20	1
6.	Гайка М8	1
7.	Шайба 8	1
8.	Анкерный болт М10х100	2
<u>КОМПЛЕКТ КРЕПЕЖА ДЛЯ СВЯЗЕЙ</u>		
В комплект входят:		
9.	Болт М6 х40	1
10.	Гайка М6 (самоконтрящаяся)	1
<u>СТ-051 РАМА 2800х650 (850, 1050)</u>		
В комплект входят:		
1.	<u>СТ-051 Стойка 2800</u>	2
2.	<u>СВЯЗЬ ГОРИЗОНТАЛЬНАЯ 567 (763, 964)</u>	2
3.	<u>СВЯЗЬ ДИАГОНАЛЬНАЯ 834 (976, 1139)</u>	4
<u>СТ-051 Подпятник(крепеж+ 2 анкера)</u>		
В комплект входят:		
4.	Подпятник	1
5.	Болт М8х20	1
6.	Гайка М8	1
7.	Шайба 8	1
8.	Анкерный болт М 10х100	2
<u>КОМПЛЕКТ КРЕПЕЖА ДЛЯ СВЯЗЕЙ</u>		
В комплект входят:		
9.	Болт М6 х40	1
10.	Гайка М6 (самоконтрящаяся)	1
<u>СТ-051 РАМА 2900 (3000,3100,3200,3300)х650 (850, 1050)</u>		
В комплект входят:		
1.	<u>СТ-051 Стойка 2900 (3000,3100,3200,3300)</u>	2
2.	<u>СВЯЗЬ ГОРИЗОНТАЛЬНАЯ 567 (763, 964)</u>	3
3.	<u>СВЯЗЬ ДИАГОНАЛЬНАЯ 834 (976, 1139)</u>	4
<u>СТ-051 Подпятник(крепеж+ 2 анкера)</u>		
В комплект входят:		
4.	Подпятник	1
5.	Болт М8х20	1
6.	Гайка М8	1
7.	Шайба 8	1
8.	Анкерный болт М 10х100	2
<u>КОМПЛЕКТ КРЕПЕЖА ДЛЯ СВЯЗЕЙ</u>		
В комплект входят:		
9.	Болт М6х40	1
10.	Гайка М6 (самоконтрящаяся)	1
<u>СТ-051 РАМА 3400 (3500)х650 (850, 1050)</u>		
В комплект входят:		
1.	<u>СТ-051 Стойка 3400 (3500)</u>	2
2.	<u>СВЯЗЬ ГОРИЗОНТАЛЬНАЯ 567 (763, 964)</u>	2

3.	<u>СВЯЗЬ ДИАГОНАЛЬНАЯ 834(976, 1139)</u>	5
	<u>СТ-051 Подпятник(крепеж+ 2 анкера)</u>	2
	В комплект входят:	
4.	Подпятник	1
5.	Болт М8х20	1
6.	Гайка М8	1
7.	Шайба 8	1
8.	Анкерный болт М10х100	2
	<u>КОМПЛЕКТ КРЕПЕЖА ДЛЯ СВЯЗЕЙ</u>	14
	В комплект входят:	
9.	Болт М6х40	1
10.	Гайка М6 (самоконтрящаяся)	1
	<u>СТ-051 РАМА 3600 (3700,3800,3900,4000)х650 (850, 1050)</u>	
	В комплект входят:	
1.	<u>СТ-051 Стойка 3600 (3700,3800,3900,4000)</u>	2
2.	<u>СВЯЗЬ ГОРИЗОНТАЛЬНАЯ 567 (763, 964)</u>	3
3.	<u>СВЯЗЬ ДИАГОНАЛЬНАЯ 834 (976, 1139)</u>	5
	<u>СТ-051 Подпятник(крепеж+ 2 анкера)</u>	2
	В комплект входят:	
4.	Подпятник	1
5.	Болт М8х20	1
6.	Гайка М8	1
7.	Шайба 8	1
8.	Анкерный болт М10х100	2
	<u>КОМПЛЕКТ КРЕПЕЖА ДЛЯ СВЯЗЕЙ</u>	16
	В комплект входят:	
9.	Болт М6х40	1
10.	Гайка М6 (самоконтрящаяся)	1
	<u>СТ-051 РАМА 4100х650 (850, 1050)</u>	
	В комплект входят:	
1.	<u>СТ-051 Стойка 4100</u>	2
2.	<u>СВЯЗЬ ГОРИЗОНТАЛЬНАЯ 567 (763, 964)</u>	2
3.	<u>СВЯЗЬ ДИАГОНАЛЬНАЯ 834 (976, 1139)</u>	6
	<u>СТ-051 Подпятник(крепеж+ 2 анкера)</u>	2
	В комплект входят:	
4.	Подпятник	1
5.	Болт М8х20	1
6.	Гайка М8	1
7.	Шайба 8	1
8.	Анкерный болт М10х100	2
	<u>КОМПЛЕКТ КРЕПЕЖА ДЛЯ СВЯЗЕЙ</u>	16
	В комплект входят:	
9.	Болт М6х40	1
10.	Гайка М6 (самоконтрящаяся)	1
	<u>СТ-051 РАМА 4200 (4300,4400,4500,4600)х650 (850, 1050)</u>	
	В комплект входят:	
1.	<u>СТ-051 Стойка 4200 (4300,4400,4500,4600)</u>	2
2.	<u>СВЯЗЬ ГОРИЗОНТАЛЬНАЯ 567 (763, 964)</u>	3
3.	<u>СВЯЗЬ ДИАГОНАЛЬНАЯ 834 (976, 1139)</u>	6
	<u>СТ-051 Подпятник(крепеж+ 2 анкера)</u>	2
	В комплект входят:	
4.	Подпятник	1
5.	Болт М8х20	1
6.	Гайка М8	1

7.	Шайба 8	1	
8.	Анкерный болт М10х100	2	
	КОМПЛЕКТ КРЕПЕЖА ДЛЯ СВЯЗЕЙ	18	
	В комплект входят:		
9.	Болт М6х40	1	
10.	Гайка М6 (самоконтрящаяся)	1	
	<u>СТ-051 РАМА 4700 (4800)х650 (850, 1050)</u>		
	В комплект входят:		
1.	СТ-051 Стойка 4700 (4800)	2	
2.	СВЯЗЬ ГОРИЗОНТАЛЬНАЯ 567 (763, 964)	2	
3.	СВЯЗЬ ДИАГОНАЛЬНАЯ 834 (976, 1139)	7	
	СТ-051 Подпятник(крепеж+ 2 анкера)	2	
	В комплект входят:		
4.	Подпятник	1	
5.	Болт М8х20	1	
6.	Гайка М8	1	
7.	Шайба 8	1	
8.	Анкерный болт М10х100	2	
	КОМПЛЕКТ КРЕПЕЖА ДЛЯ СВЯЗЕЙ	18	
	В комплект входят:		
9.	Болт М6х40	1	
10.	Гайка М6 (самоконтрящаяся)	1	
	<u>СТ-051 РАМА 4900 (5000,5100,5200,5300)х650(850, 1050)</u>		
	В комплект входят:		
1.	СТ-051 Стойка 4900 (5000,5100,5200,5300)	2	
2.	СВЯЗЬ ГОРИЗОНТАЛЬНАЯ 567 (763, 964)	3	
3.	СВЯЗЬ ДИАГОНАЛЬНАЯ 834 (976, 1139)	7	
	СТ-051 Подпятник(крепеж+ 2 анкера)	2	
	В комплект входят:		
4.	Подпятник	1	
5.	Болт М8х20	1	
6.	Гайка М8	1	
7.	Шайба 8	1	
8.	Анкерный болт М10х100	2	
	КОМПЛЕКТ КРЕПЕЖА ДЛЯ СВЯЗЕЙ	20	
	В комплект входят:		
9.	Болт М6х40	1	
10.	Гайка М6 (самоконтрящаяся)	1	
	<u>СТ-051 РАМА 5400х650 (850, 1050)</u>		
	В комплект входят:		
1.	СТ-051 Стойка 5400	2	
2.	СВЯЗЬ ГОРИЗОНТАЛЬНАЯ 567 (763, 964)	2	
3.	СВЯЗЬ ДИАГОНАЛЬНАЯ 834 (976, 1139)	8	
	СТ-051 Подпятник(крепеж+ 2 анкера)	2	
	В комплект входят:		
4.	Подпятник	1	
5.	Болт М8х20	1	
6.	Гайка М8	1	
7.	Шайба 8	1	
8.	Анкерный болт М10х100	2	
	КОМПЛЕКТ КРЕПЕЖА ДЛЯ СВЯЗЕЙ	20	
	В комплект входят:		
9.	Болт М6х40	1	

10.	Гайка М6 (самоконтрящаяся)	1	
	<u>СТ-051 РАМА 5500 (5600,5700,5800,5900)56(850, 1050)</u>		
	В комплект входят:		
1.	<u>СТ-051 Стойка 5500 (5600,5700,5800,5900)</u>	2	
2.	<u>СВЯЗЬ ГОРИЗОНТАЛЬНАЯ 567 (763, 964)</u>	3	
3.	<u>СВЯЗЬ ДИАГОНАЛЬНАЯ 834 (976, 1139)</u>	8	
	<u>СТ-051 Подпятник(крепеж+ 2 анкера)</u>	2	
	В комплект входят:		
4.	Подпятник	1	
5.	Болт М8х20	1	
6.	Гайка М8	1	
7.	Шайба 8	1	
8.	Анкерный болт М 10х100	2	
	<u>КОМПЛЕКТ КРЕПЕЖА ДЛЯ СВЯЗЕЙ</u>	22	
	В комплект входят:		
9.	Болт М6х40	1	
10.	Гайка М6 (самоконтрящаяся)	1	
	<u>СТ-051 РАМА 6000х650 (850, 1050)</u>		
	В комплект входят:		
1.	<u>СТ-051 Стойка 6000</u>	2	
2.	<u>СВЯЗЬ ГОРИЗОНТАЛЬНАЯ 567 (763, 964)</u>	3	
3.	<u>СВЯЗЬ ДИАГОНАЛЬНАЯ 834 (976, 1139)</u>	8	
	<u>СТ-051 Подпятник(крепеж+ 2 анкера)</u>	2	
	В комплект входят:		
4.	Подпятник	1	
5.	Болт М8х20	1	
6.	Гайка М8	1	
7.	Шайба 8	1	
8.	Анкерный болт М10х100	2	
	<u>КОМПЛЕКТ КРЕПЕЖА ДЛЯ СВЯЗЕЙ</u>	22	
	В комплект входят:		
9.	Болт М6х40	1	
10.	Гайка М6 (самоконтрящаяся)	1	
	<u>СТ-051 Ярус хранения 650/1200</u>		
	В комплект входят:		
11.	СТ-051 Балка 1200	2	
12.	Винт-саморез 4,8х16	4	
16.	Полка 300х600	4	
	<u>СТ-051 Ярус хранения 650/1500</u>		
	В комплект входят:		
13.	СТ-051 Балка 1500	2	
18.	Стяжка600/650цинк.	1	
12.	Винт-саморез 4,8х16	4	
16.	Полка 300х600	5	
	<u>СТ-051 Ярус хранения 650/1800</u>		
	В комплект входят:		
14.	<u>СТ-051 Балка 1800</u>	2	
18.	Стяжка600/650цинк.	2	
12.	<u>Винт-саморез4,8х16</u>	4	
16.	Полка 300х600	6	
	<u>СТ-051 Ярус хранения 650/2100</u>		
	В комплект входят:		
15.	<u>СТ-051 Балка 2100</u>	2	
18.	Стяжка600/650цинк.	2	
12.	<u>Винт-саморез4,8х16</u>	4	

16.	Полка 300x600	7	
	<u>СТ-051 Ярус хранения 850/1200</u>		
	В комплект входят:		
11.	СТ-051 Балка 1200		
12.	Винт-саморез 4,8x16	2	
17.	Полка 300x800	4	
		4	
	<u>СТ-051 Ярус хранения 850/1500</u>		
	В комплект входят:		
13.	СТ-051 Балка 1500		
18.	Стяжка800/850цинк.	2	
12.	Винт-саморез 4,8x16	1	
17.	Полка 300x800	4	
		5	
	<u>СТ-051 Ярус хранения 850/1800</u>		
	В комплект входят:		
14.	СТ-051 Балка 1800		
18.	Стяжка800/850 цинк.	2	
12.	Винт-саморез 4,8x16	2	
17.	Полка 300x800	4	
		6	
	<u>СТ-051 Ярус хранения 850/2100</u>		
	В комплект входят:		
15.	СТ-051 Балка 2100		
18.	Стяжка800/850 цинк.	2	
12.	Винт-саморез 4,8x16	2	
17.	Полка 300x800	4	
		7	
	<u>СТ-051 Ярус хранения 1050/1200</u>		
	В комплект входят:		
11.	СТ-051 Балка 1200		
12.	Винт-саморез 4,8x16	2	
23.	Полка 300x1000	4	
		4	
	<u>СТ-051 Ярус хранения 1050/1500</u>		
	В комплект входят:		
13.	СТ-051 Балка 1500		
18.	Стяжка1050 цинк.	2	
12.	Винт-саморез 4,8x16	1	
23.	Полка 300x1000	4	
		5	
	<u>СТ-051 Ярус хранения 1050/1800</u>		
	В комплект входят:		
14.	СТ-051 Балка 1800		
18.	Стяжка1050 цинк.	2	
12.	Винт-саморез 4,8x16	2	
23.	Полка 300x1000	4	
		6	
	<u>СТ-051 Ярус хранения 1050/2100</u>		
	В комплект входят:		
15.	СТ-051 Балка 2100		
18.	Стяжка1050 цинк.	2	
12.	Винт-саморез 4,8x16	2	
23.	Полка 300x1000	4	
		7	
	<u>СОЕДИНИТЕЛЬ 200 СПАРЕННЫХ РЯДОВ СТЕЛЛАЖЕЙ</u>		
	В комплект входят:		
19.	Соединитель 200 спаренных рядов стеллажей	1	
5.	Болт М8x20	2	
6.	Гайка М8	2	
7.	Шайба 8	2	
			-При высоте стоек: Н=1800-3500-2 соедин. Н=3600-6000-3 соедин.

		<u>СОЕДИНИТЕЛЬ 300 СПАРЕННЫХ РЯДОВ СТЕЛЛАЖЕЙ</u>		
20.	В комплект входят: Соединитель 300 спаренных рядов стеллажей			-При высоте стоек: H=1800-3500 2 соедин. H=3600-6000 3 соедин.
5.	Болт М8х20		1	
6.	Гайка М8		2	
7.	Шайба 8		2	
		<u>СОЕДИНИТЕЛЬ 400 СПАРЕННЫХ РЯДОВ СТЕЛЛАЖЕЙ</u>		
21.	В комплект входят: Соединитель 400 спаренных рядов стеллажей			-При высоте стоек: H=1800-3500 2 соедин. H=3600-6000 3 соедин.
5.	Болт М8х20		1	
6.	Гайка М8		2	
7.	Шайба 8		2	
		<u>СОЕДИНИТЕЛЬ 500 СПАРЕННЫХ РЯДОВ СТЕЛЛАЖЕЙ</u>		
22.	В комплект входят: Соединитель 500 спаренных рядов стеллажей			-При высоте стоек: H=1800-3500 2 соедин. H=3600-6000 3 соедин.
5.	Болт М8х20		1	
6.	Гайка М8		2	
7.	Шайба 8		2	

3. Характеристики:

№ п/п	Элементы стеллажа	Высота, мм	Ширина, мм	Глубина, мм
1.	СТ-051 Стойка	1800-6000	50	65
2.	СТ-051 Связь горизонтальная 567	25	25	567
3.	СТ-051 Связь горизонтальная 763	25	25	763
4.	СТ-051 Связь горизонтальная 964	25	25	964
5.	СТ-051 Связь диагональная 834	25	25	834
6.	СТ-051 Связь горизонтальная 976	25	25	976
7.	СТ-051 Связь горизонтальная 1139	25	25	1139
8.	СТ-051 Подпятник	22	90	90
9.	СТ-051 Балка 1200	124	1238	58
10.	СТ-051 Балка 1500	124	1544	58
11.	СТ-051 Балка 1800	124	1847	58
12.	СТ-051 Балка 2100	124	2150	58
13.	Стяжка 600/650 цинк.	53	587	25
14.	Стяжка 800/850 цинк.	53	787	25
15.	Стяжка 1050 цинк.	53	987	25
16.	Полка 300x600	26	300	600
17.	Полка 300x800	26	300	798
18.	Полка 300x1000	30	300	998
19.	Соединитель 200 спаренных рядов стеллажей	55	25	280
20.	Соединитель 300 спаренных рядов стеллажей	55	25	380
21.	Соединитель 400 спаренных рядов стеллажей	55	25	480
22.	Соединитель 500 спаренных рядов стеллажей	55	25	580

4. Требования по безопасности:

- 4.1. Ярус хранения включает в себя две балки, стяжки балок и полки. (см. Комплект поставки элементов). Максимальная допустимая равномерно распределенная нагрузка на ярус хранения при длине яруса 1200мм -600кг, 1500мм – 750 кг, 1800мм – 750 кг, 2100мм –700 кг. Нагрузки на ярус указаны с учетом обязательной установки стяжек балок. На ярус хранения длиной 1200мм стяжки балок не устанавливаются.
- 4.2. Максимальная допустимая нагрузка на секцию для стеллажа при расстоянии между ярусами хранения по вертикали до 750 мм – 4500кг, от 750 до 1000 мм – 3600 кг, от 1000 до 1250 мм – 2200кг, от 1250 до 2000мм – 1000кг.
- 4.3. Допускается устанавливать стеллажи в один ряд высотой до 3000мм (включительно) (см. сх. сборки №3). Стеллажи высотой более 3000мм необходимо устанавливать в два ряда, используя соединители спаренных рядов стеллажей – (см. сх. сборки №4).
- 4.4. Допустимое минимальное количество ярусов стеллажей для рам – не менее 3-х.
- 4.5. При установке стеллажей в линию заявленная допустимая грузоподъемность сохраняется.

5. Требования по эксплуатации.

- 5.1. При установке стеллажей полы должны быть ровными и поверхности горизонтальными. Допустимый уклон – не более 2 мм на длине 1000 мм, местные углубления в зоне установки стоек – до 2-х мм. Полы в складских помещениях должны соответствовать требованиям нормативных документов:
- СНиП 2.03.13-88 «Полы»
 - РЕКОМЕНДАЦИИ по проектированию полов (в развитие СНиП 2.03.13 - 88 «Полы») МДС 31-1.98 (АО ЦНИИ промзданий).

Внимание! Изготовитель не несёт ответственности за устойчивость стеллажей, установленных на полах, выполненных с нарушением требований нормативных документов.

- 5.2. Закрепление рам стеллажа к полу анкерными болтами является обязательным.
- 5.3. Удары по балкам, рамам и полкам, в том числе и при установке груза, не допустимы.
- 5.4. В случае повреждения элементов стеллажа их необходимо заменить на новые.

Внимание!

Изготовитель не несёт ответственности за безопасность эксплуатации стеллажа в случае повреждения элементов стеллажа.

6. Порядок сборки и установки одного стеллажа (см. схемы сборки №1).

Сборка рамы: (Схема сборки №1)

- 6.1. В нижней части каждой стойки (поз.1) к отверстию с лицевой стороны на расстоянии 8 мм от торца присоединить подпятник (поз.4) при помощи болта М8х20, гайки М8 и шайбы 8 (поз.5,6,7). См. схему сборки №1 – рис. А.
- 6.2. Две стойки (поз.1) в сборе с подпятниками (поз.4) соединить между собой связями горизонтальными (поз.2) и диагональными (поз.3) при помощи винтов М6х40 и самоконтрающихся гаек М 6 (поз.9,10) согласно комплектации и схемы сборки №1. Рис. Б. Взаимное расположение связей относительно друг друга для всех вариантов высот стоек указано на схеме сборки №2.

Самоконтращиеся гайки (поз.10) затянуть усилием $P = 25...30 \text{ Н} \cdot \text{м}$.

Сборка стеллажа: (Схема сборки №1)

- 6.3. Соединить рамы между собой соответствующими балками (поз.11;13;14;15) путем зацепления балок и стоек и зафиксировать балки при помощи винтов-саморезов 4,8х16 (поз.12) – 1 место крепления на каждый узел зацепления. См. схему сборки №1 – рис. В.

Далее, для пары балок СТ-051 длиной 1500мм установить по одной СТ-051 стяжки 650, 850 или 1050 (поз.18), для пары балок СТ-051 длиной 1800мм и 2100мм (поз.13,14,15), установить по две СТ-051 стяжки 650, 850 или 1050 (поз.18). Стяжка заводится вовнутрь балок, а затем разворачивается на угол 90 градусов. Стяжки должны быть установлены на равноудаленном расстоянии от рам и друг друга. См. схему сборки №1 – рис. В.

6.4. На балки (поз.11;13;14;15) установить полки 300x600 (поз.16), 300x800 (поз.17) или 300x100(поз. 23) в требуемом количестве. См. таблицу комплектации, схему сборки №1.

- на СТ-051 Балку 1200 – 4 полки
- на СТ-051 Балку 1500 – 5 полок
- на СТ-051 Балку 1800 – 6 полок
- на СТ-051 Балку 2100 – 7 полок

6.5. После сборки стеллажей и установки их по планировке рамы с подпятниками крепятся к полу анкерными болтами М10х100 (поз.8). См. схему сборки №1. Рис. Б.

6.6. Типовые варианты стеллажей СТ-051 изображены соответственно на схеме №3.

7. Гарантии изготовителя.

7.1. Изготовитель гарантирует исправную работу стеллажа при условии соблюдения Пользователем правил по транспортировке, хранению, установке, эксплуатации и использованию стеллажей по назначению.

7.2. Срок гарантийного обслуживания стеллажа 12 месяцев со дня продажи.

7.3. Гарантийный ремонт производится при наличии паспорта.

Внимание!

7.4. В случае нарушения работоспособности изделия по вине Пользователя при механических повреждениях элементов, неправильной установке и эксплуатации, при использовании стеллажей не по назначению гарантии не сохраняются, заявленная грузоподъемность не гарантируется.

7.5. При обнаружении дефектов производственного характера стеллаж вместе с паспортом необходимо вернуть изготовителю для обмена.

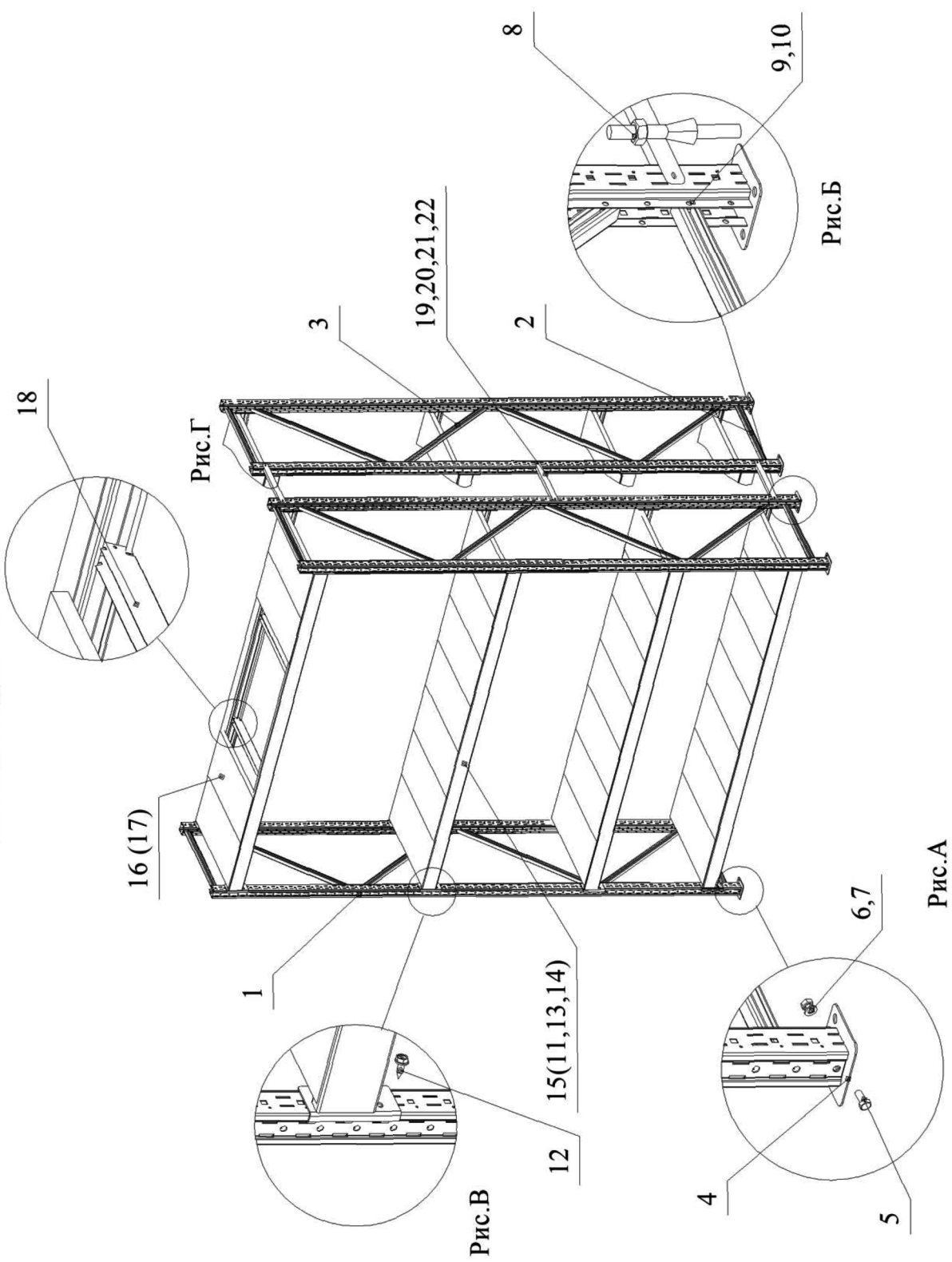
8. Свидетельство о приемке.

Дата изготовления _____

Упаковщик _____

Контролер ОТК _____

Схема сборки №1 (СТ-051)



Регистр. №10-2

Рис.А

Рис.Б

Рис.В

Рис.Г

Схема сборки №2 (лист 1)
(сборка рам стеллажей СТ-051)

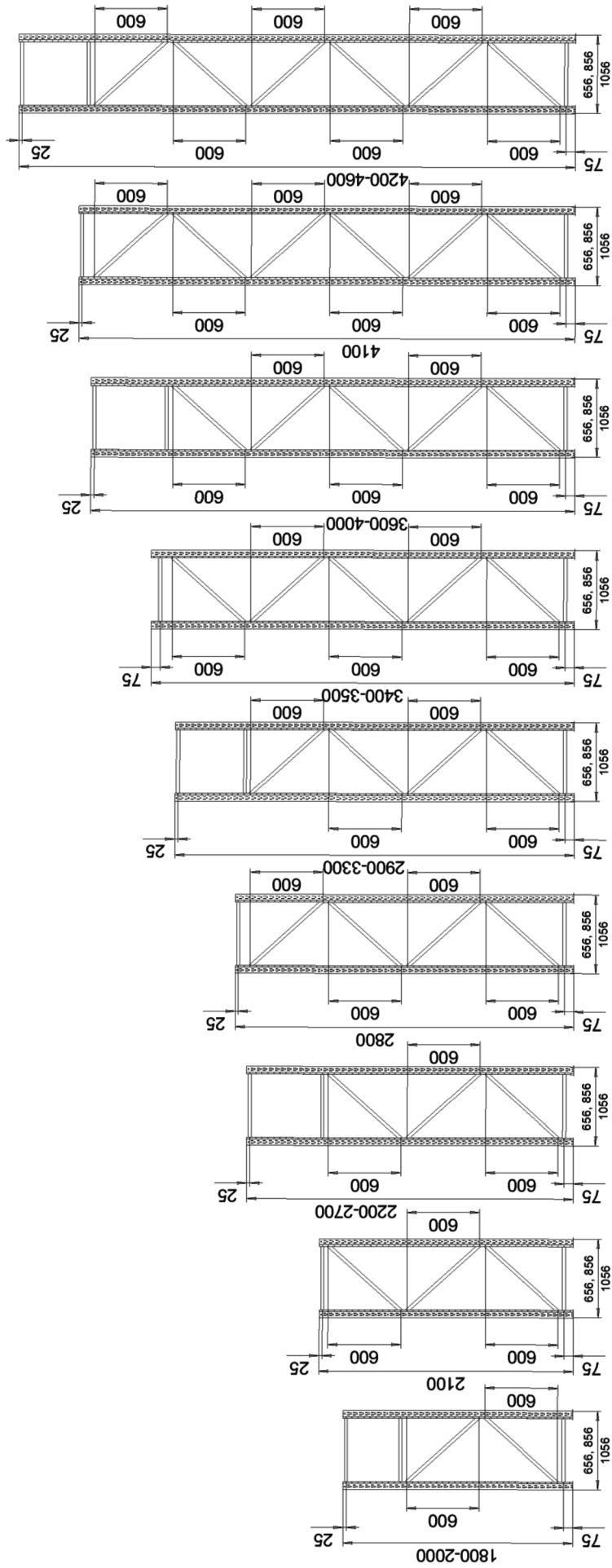


Схема сборки №2 (лист 2)
(сборка рам стеллажей СТ-051)

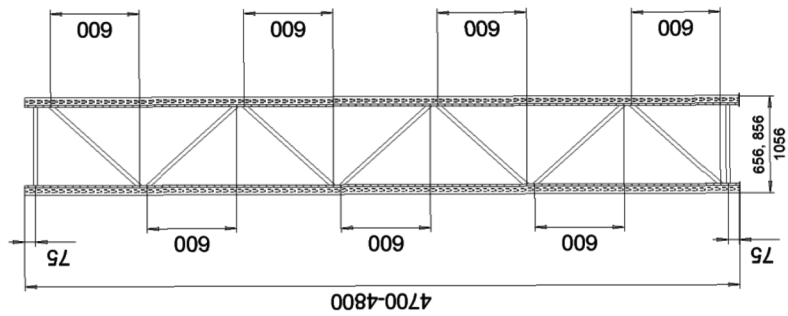
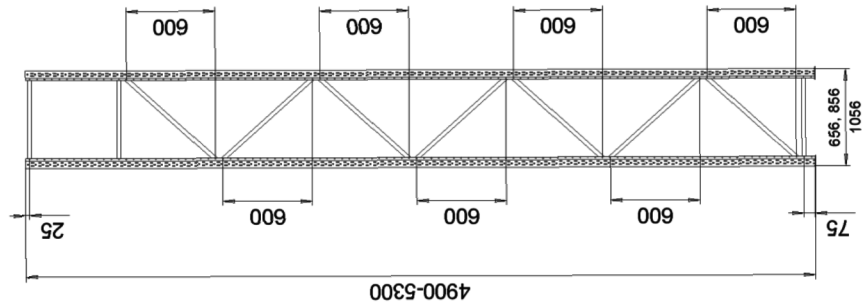
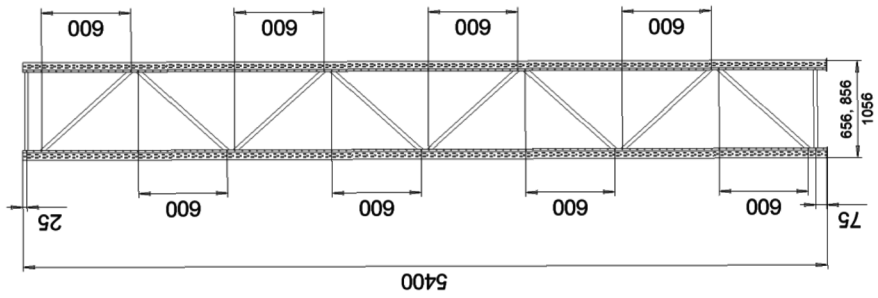
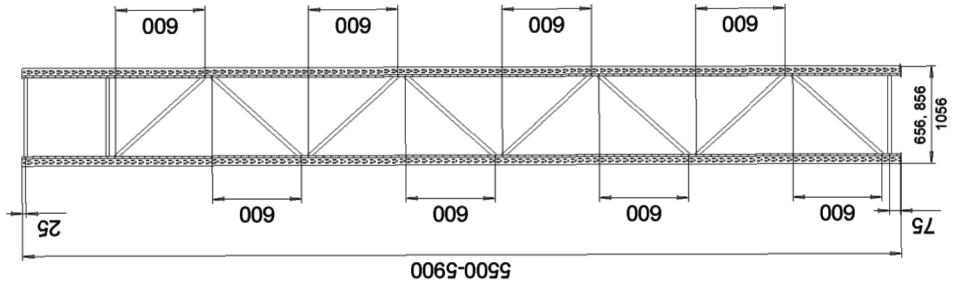
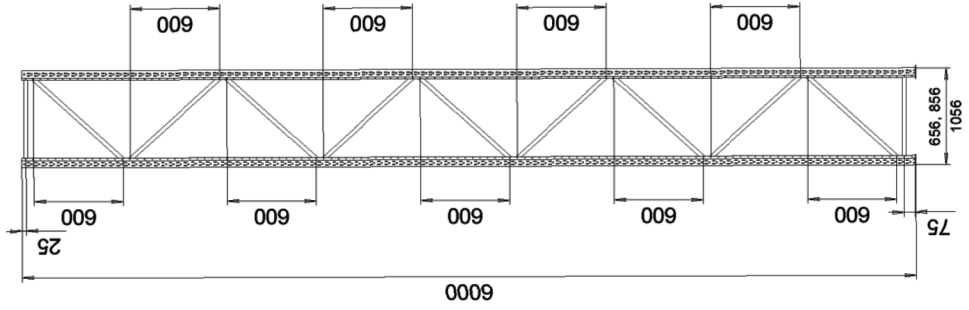


Схема сборки № 3 (стеллажи СТ-051 - вид сверху H=1800-3000мм)

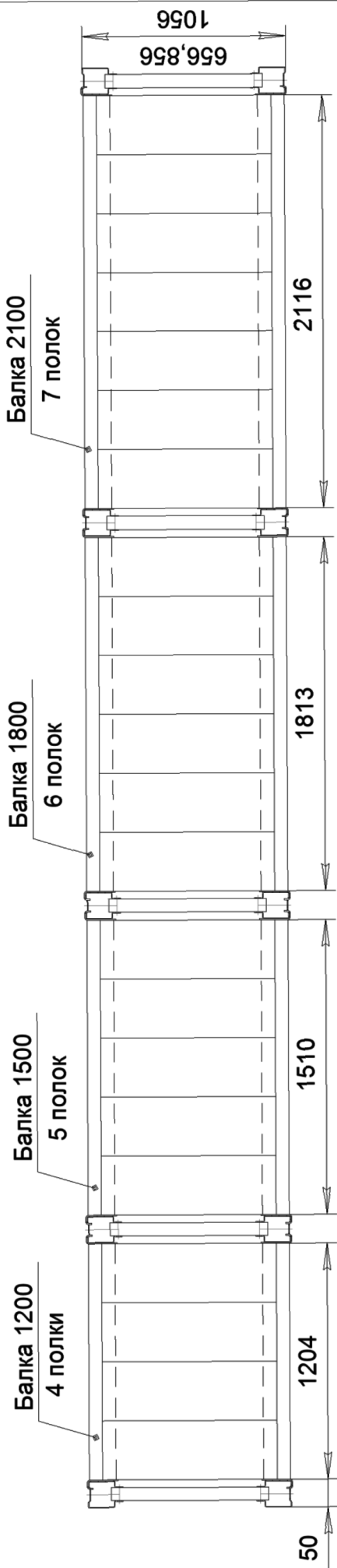
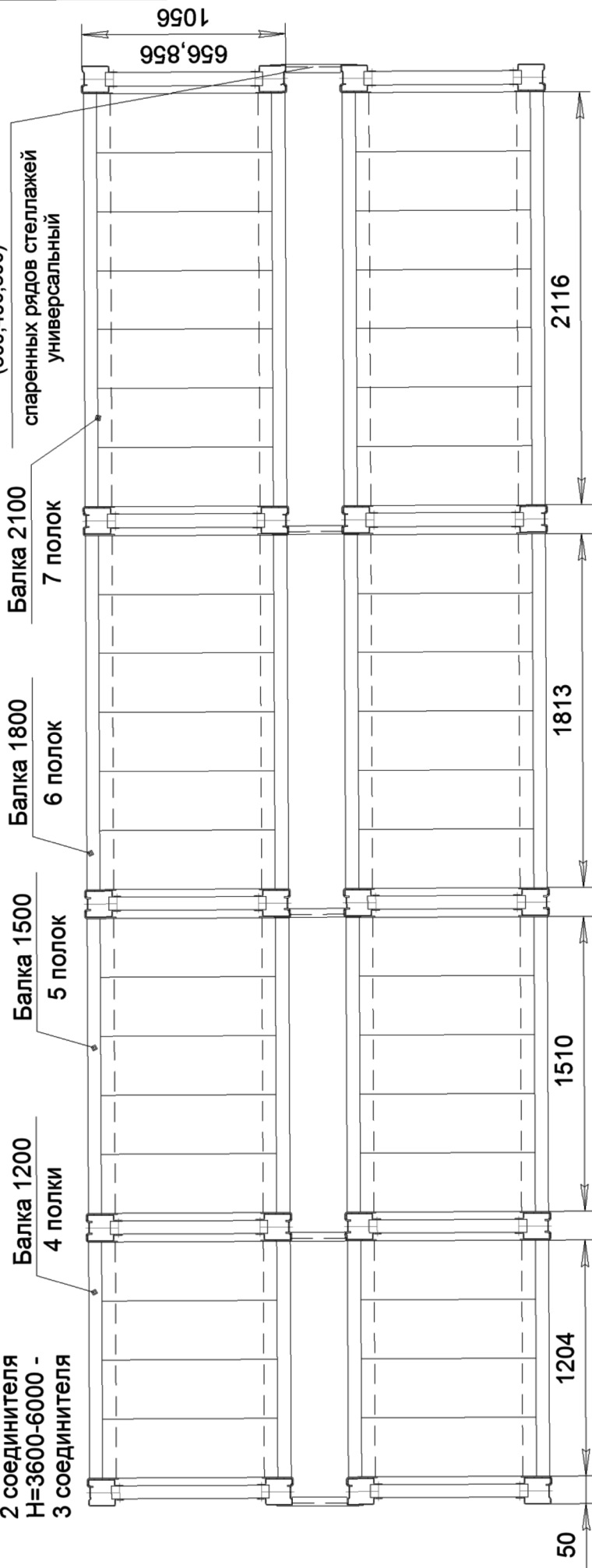


Схема сборки № 4 (стеллажи СТ-051 - вид сверху) H=1800-6000мм

Соединитель 200
(300;400;500)



При высоте стоек:

- H=1800 - 3500-
2 соединителя
- H=3600-6000 -
3 соединителя